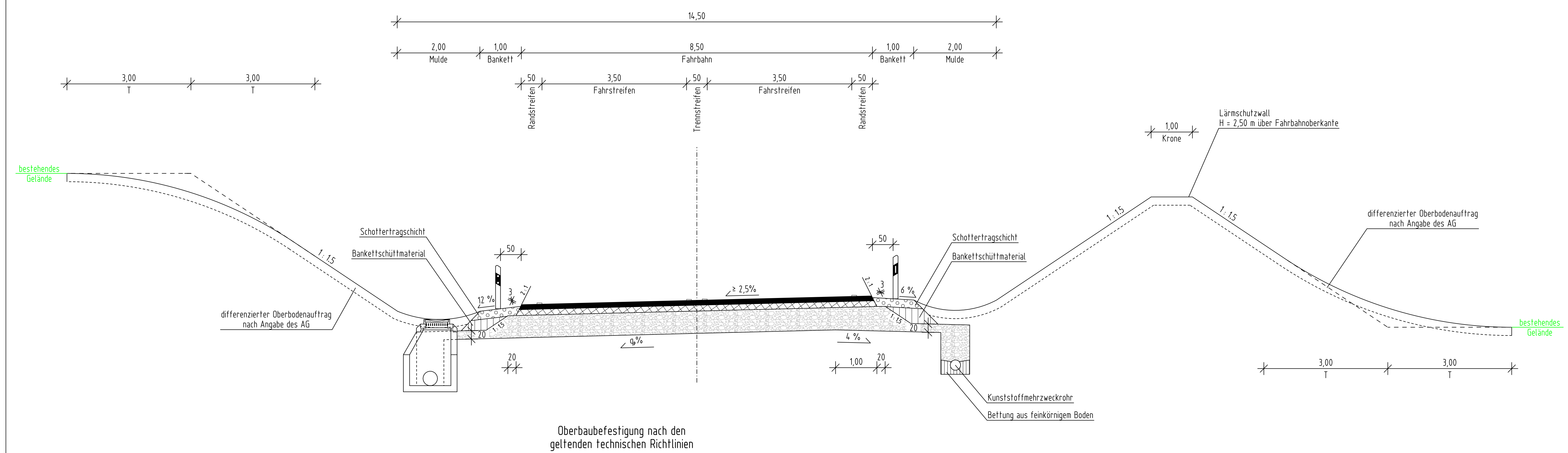


# Regelquerschnitt einbahnig, M 1 : 50



Oberbaubefestigung nach den geltenden technischen Richtlinien

q<sub>h</sub>% = Querneigung Planum nach ZTVE

Anmerkung:  
- Fahrbahnmarkierung nur nachrichtlich dargestellt

**Hyna + Weiß**  
Bauingenieure  
Partnerschaftsgesellschaft

86316 Friedberg | Tel 0821-268 97-0 | Internet www.hyna-weiss.de

BV:	091.23.02	Datum	Name
bearbeitet:	07/2014	Dr. Kupfer	
gezeichnet:	07/2014	Wagner	
geprüft:	07/2014	Hyna	
Datei:	0912301_U14001_RQ_einbahnig.PLT		

Freistaat Bayern  
Staatliches Bauamt Weilheim

Münchener Str. 39  
82362 Weilheim

Tel.: 0881/990-0, Fax: 0881/990-100, E-Mail: poststelle@stbawm.bayern.de





bearbeitet:	07/2014	Vogt
gezeichnet:	07/2014	extern
geprüft:	07/2014	Volkmer
PSP Nr.:	B17S.ABBA0015.00	
PSP Bez.:	NU Bad Tölz	
Dateiname:		

Nr.	Art der Änderung	Datum	Zeichen

## FESTSTELLUNGSENTWURF

Straßenbauverwaltung <b>Freistaat Bayern</b> Straße / Abschn.-Nr. / Station: B472_900_1,015 bis 960_0,355	Unterlage / Blatt-Nr.: 14.1/1 <b>Regelquerschnitt einbahnig</b> Maßstab: 1 : 50
---	---

**B 472 Peißenberg - Miesbach**  
Nordumfahrung Bad Tölz  
Bau-km 0+000 bis 2+745

aufgestellt: Staatliches Bauamt Weilheim  Kordon, Ltd. Baudirektor Weilheim, den 01.08.2014	Planfestgestellt mit Beschluss der Regierung von Oberbayern Az. 4354.32_02-24-1 München, 16.09.2019 gez. Deindl Regierungsdirektor 
--	---